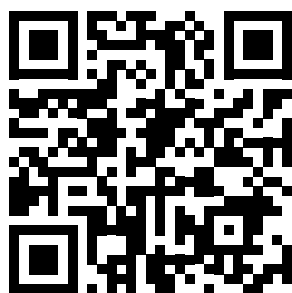


# MONTAGEHANDLEIDING TERRASTAFELBLADEN ENFIBER



**GA NAAR DE  
WEBSITE VOOR  
INSTRUCTIEVIDEOS!**



**KLIK OF SCAN!**

**OF LEES DE  
HANDLEIDING!**



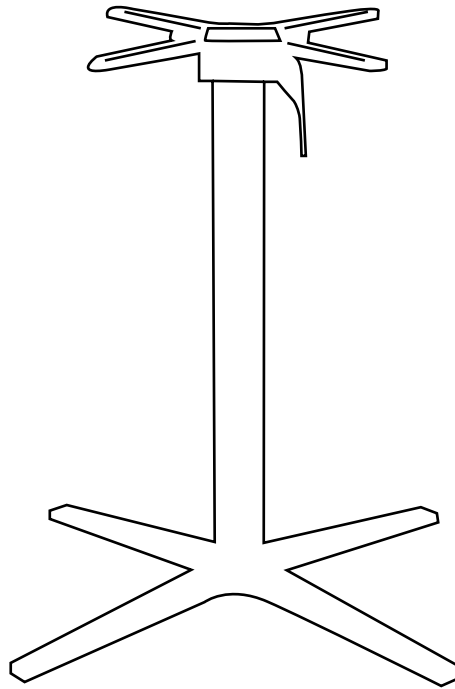
**JOUW PARTNER IN DE HOSPITALITYBRANCHE**

# BENODIGDHEDEN

TAFELBLAD

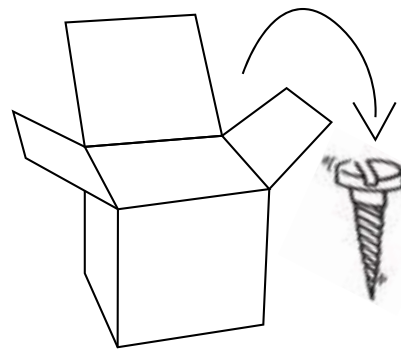


ONDERSTEL

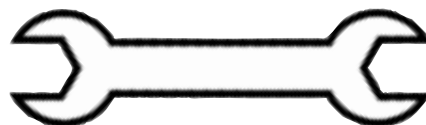


BIJGELEVERDE BOUTEN EN MOEREN

**LET OP! GEBRUIK ENKEL DE  
LOS MEEGELEVERDE BOUTEN  
TIJDENS DE MONTAGE**



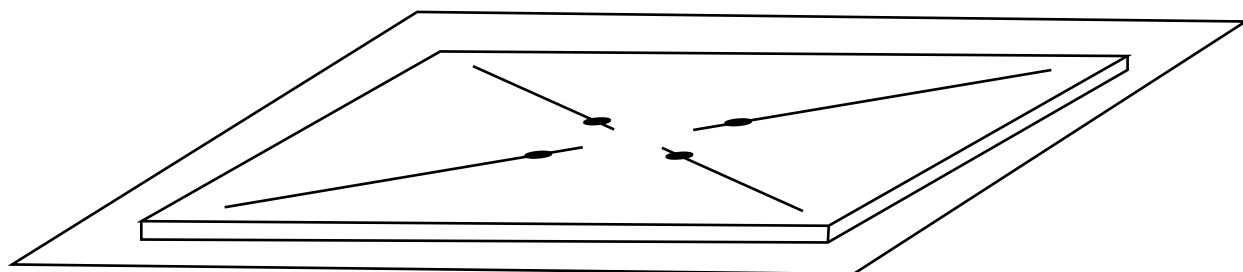
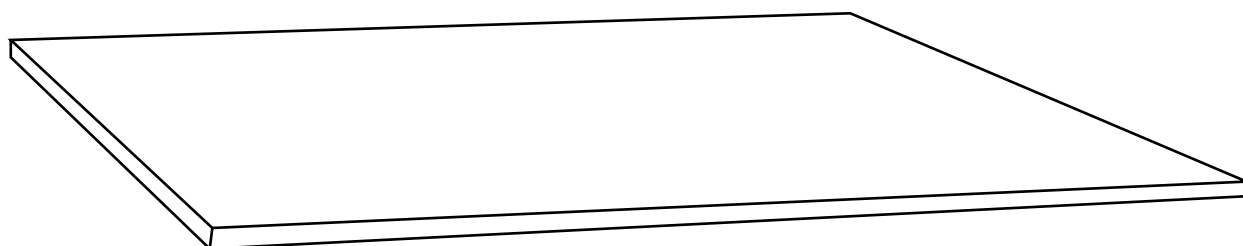
STEEKSLEUTEL 10



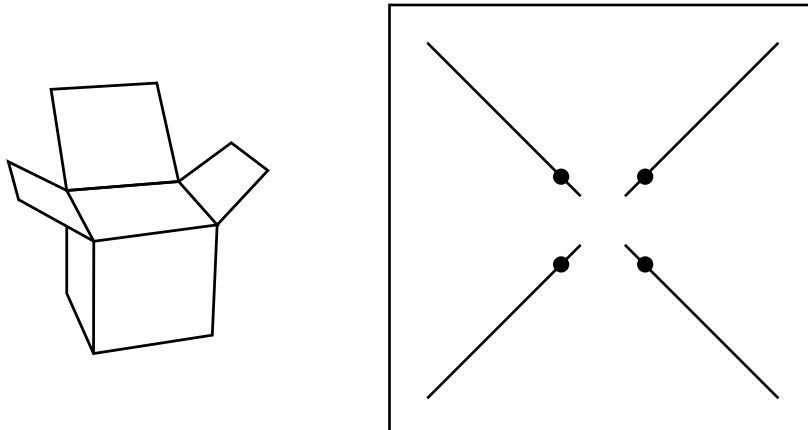
**JOUW PARTNER IN DE HOSPITALITYBRANCHE**

1

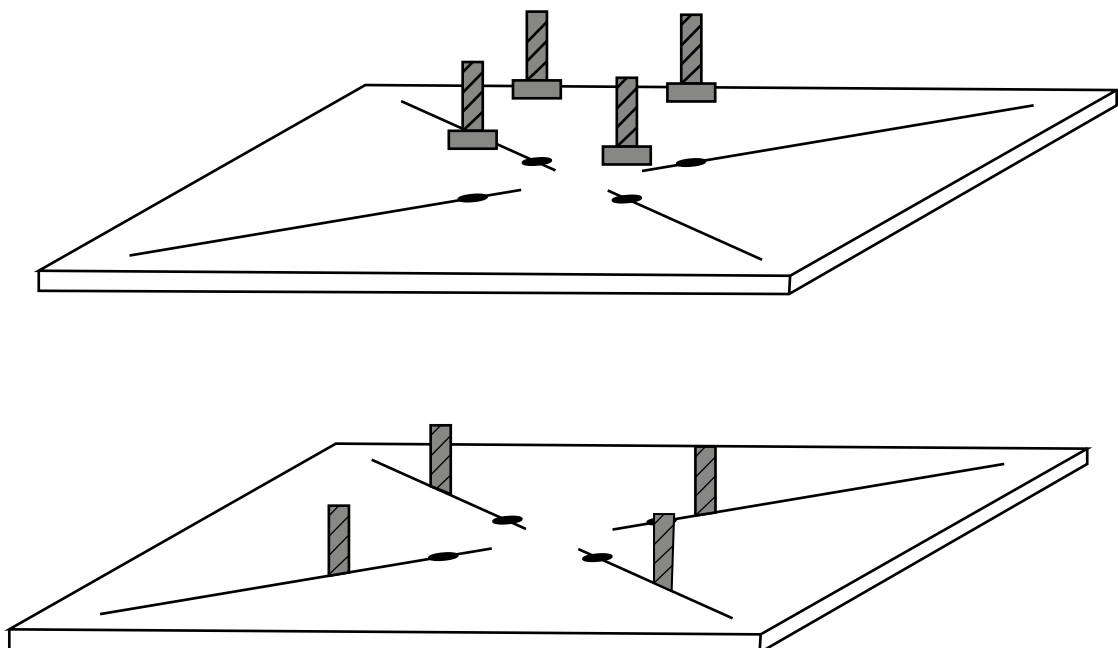
**PLAATS TER VOORKOMING VAN  
BESCHADIGINGEN EEN DEKEN OP DE GROND  
EN LEG HET TAFELBLAD ER OP DE KOP OP.**



## PLAATS DE BOUTEN UIT DE APART BIJGELEVERDE DOOS IN HET BLAD.

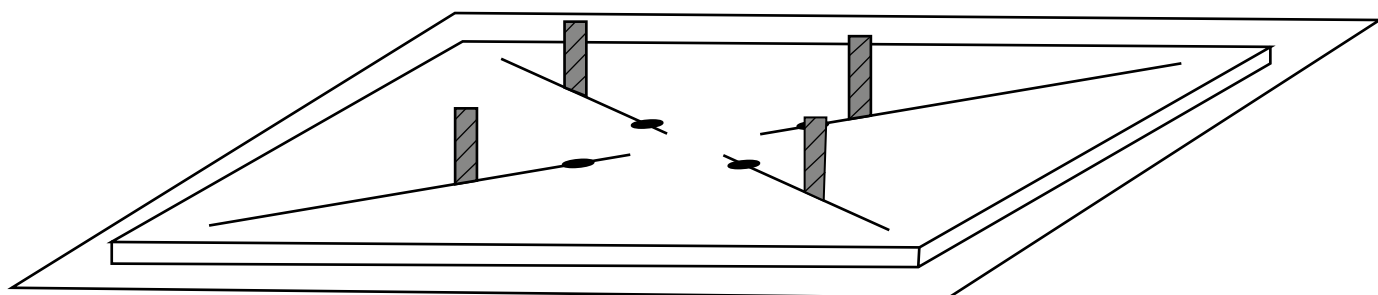
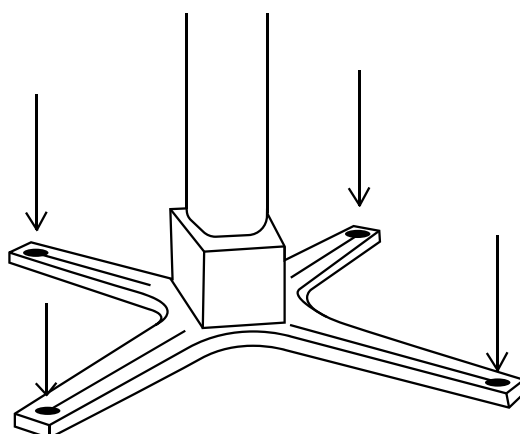


**LET OP! GEBRUIK ENKEL DE  
LOS MEEGELEVERDE BOUTEN  
TIJDENS DE MONTAGE**



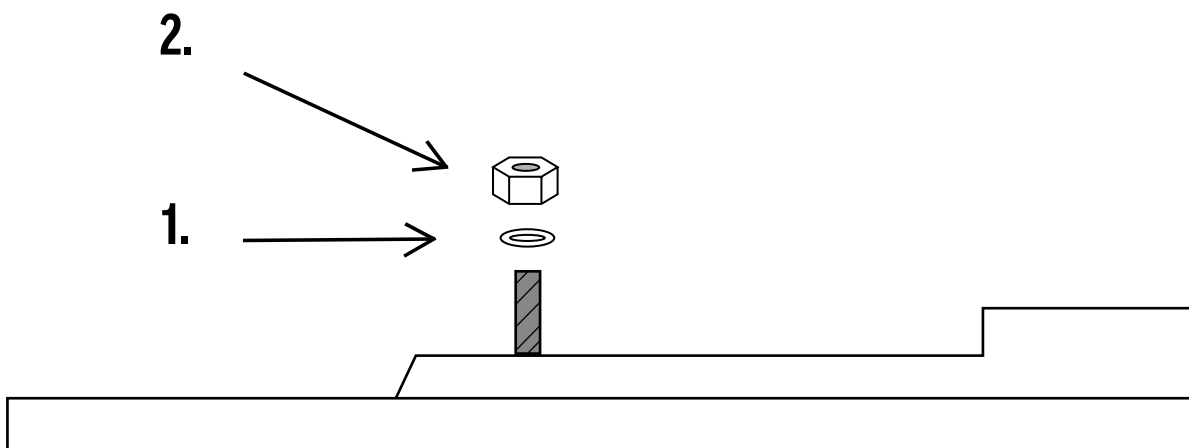
3

**PLAATS HET ONDERSTEL ZODANIG  
ONDERSTEBOVEN OP HET BLAD DAT DE BOUTEN IN  
DE GATEN VAN HET ONDERSTEL VALLEN**



## MONTEER HET ONDERSTEL VAST AAN HET BLAD

1. PLAATS EEN BESCHERMRING OP DE BOUT
2. DRAAI ER EEN MOER OP EN DRAAI DEZE GOED VAST MET DE STEEKSLEUTEL



**LET OP!**  
**VAST = VAST**

# **UW TAFEL IS KLAAR VOOR GEBRUIK**

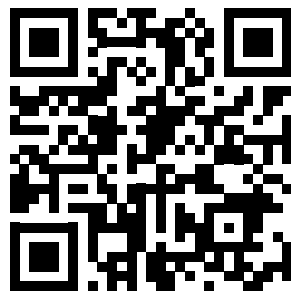


**JOUW PARTNER IN DE HOSPITALITYBRANCHE**



**MONTAGE NIET GELUKT?**

**GA NAAR DE  
WEBSITE VOOR  
INSTRUCTIEVIDEOS!**



**KLIK OF SCAN!**

**JOUW PARTNER IN DE HOSPITALITYBRANCHE**