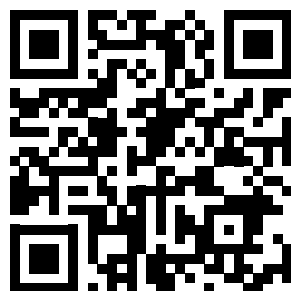


# **MONTAGEHANDLEIDING TERRASTAFELBLADEN CLASSIC LINE**



**GA NAAR DE  
WEBSITE VOOR  
INSTRUCTIEVIDEOS!**



**KLIK OF SCAN!**

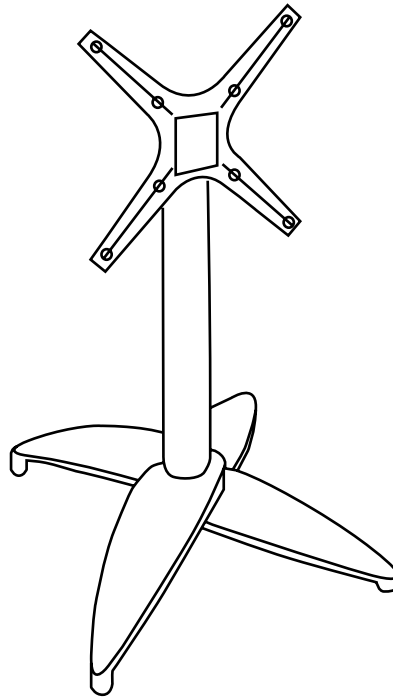
**OF LEES DE  
HANDLEIDING!**



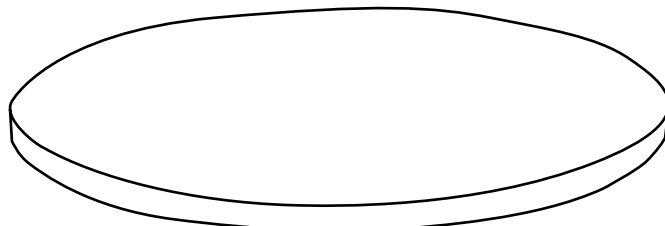
**JOUW PARTNER IN DE HOSPITALITYBRANCHE**

# BENODIGDHEDEN

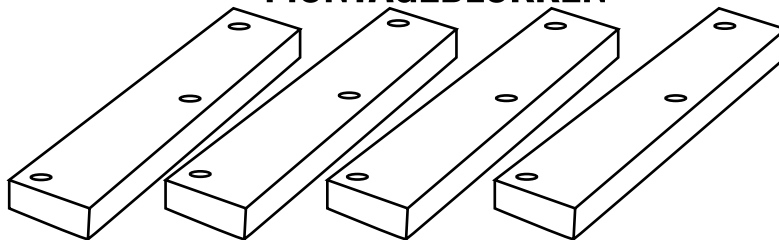
## ONDERSTEL



## TAFELBLAD



## MONTAGEBLOKKEN



## SCHROEFMACHINE



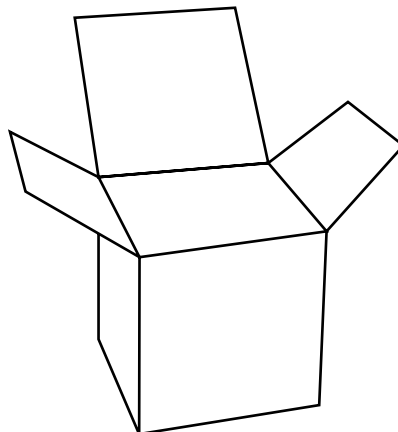
## LOS MEEGELEVERDE SCHROEVEN



4,0\*25 VERZONKEN KOP



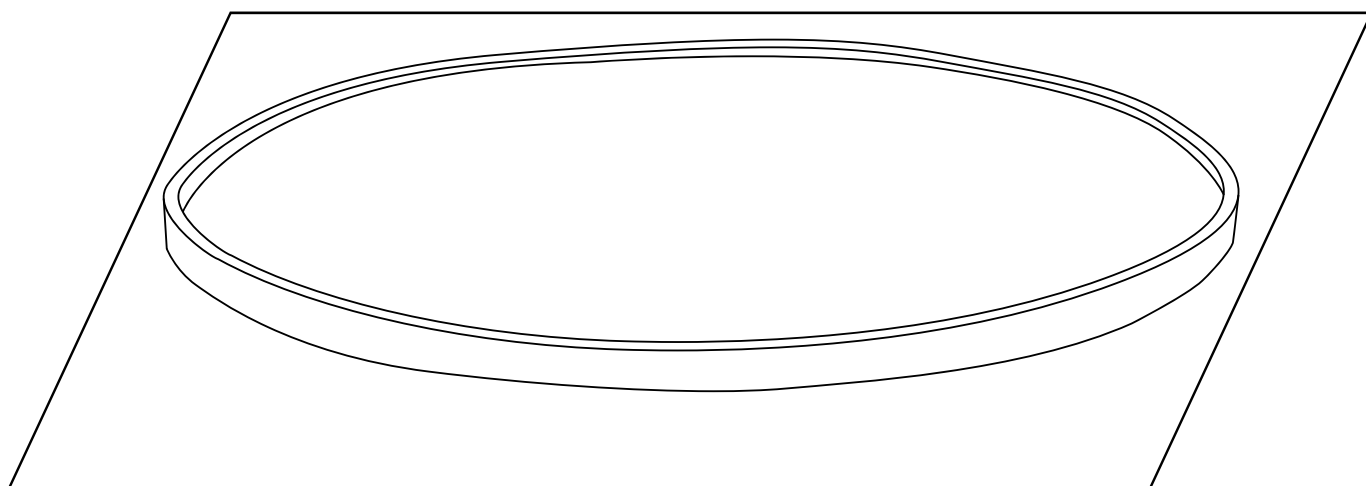
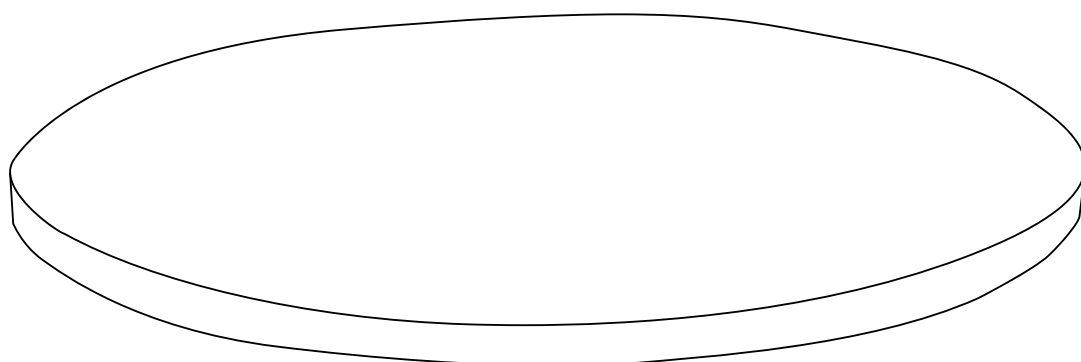
5,0\*25 BOLLE KOP



**LET OP! GEBRUIK ENKEL DE LOS  
MEEGELEVERDE SCHROEVEN  
TIJDENS DE MONTAGE**

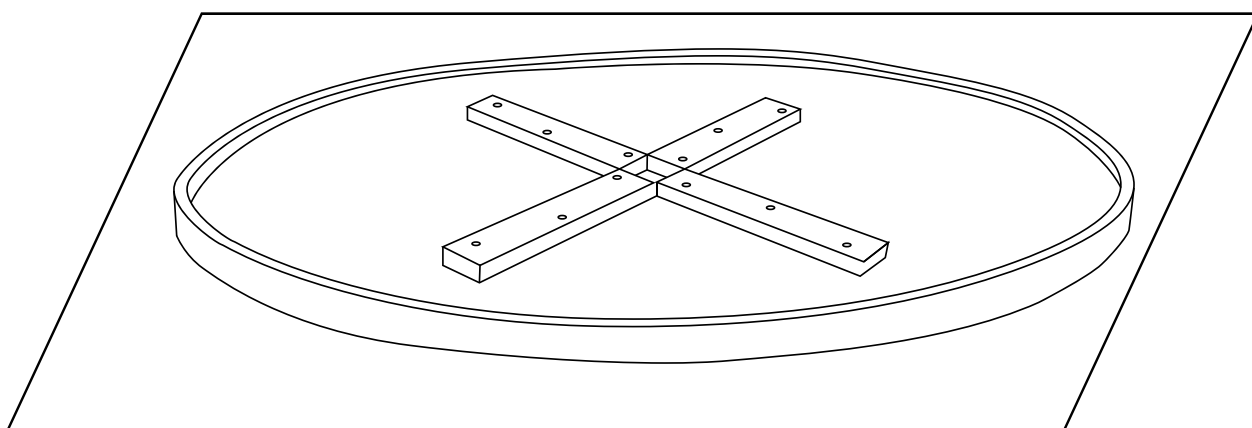
1

**PLAATS TER VOORKOMING VAN  
BESCHADIGINGEN EEN DEKEN OP DE GROND  
EN LEG HET TAFELBLAD ER OP DE KOP OP.**

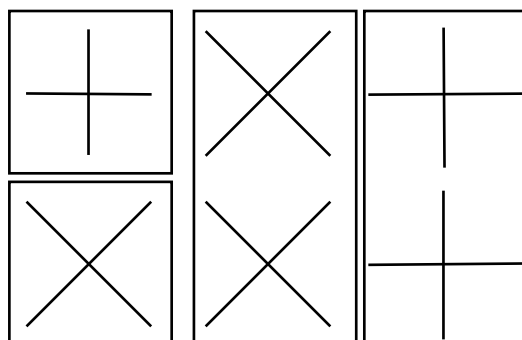


**DE MEEGELEVERDE MONTAGEBLOKKEN  
KUNT U GEBRUIKEN VOOR EEN NOG BETERE  
VERBINDING TUSSEN ONDERSTEL EN BLAD.**

**NEEM DE MONTAGEBLOKKEN EN PLAATS ZE  
IN EEN KRUIS OP HET TAFELBLAD**



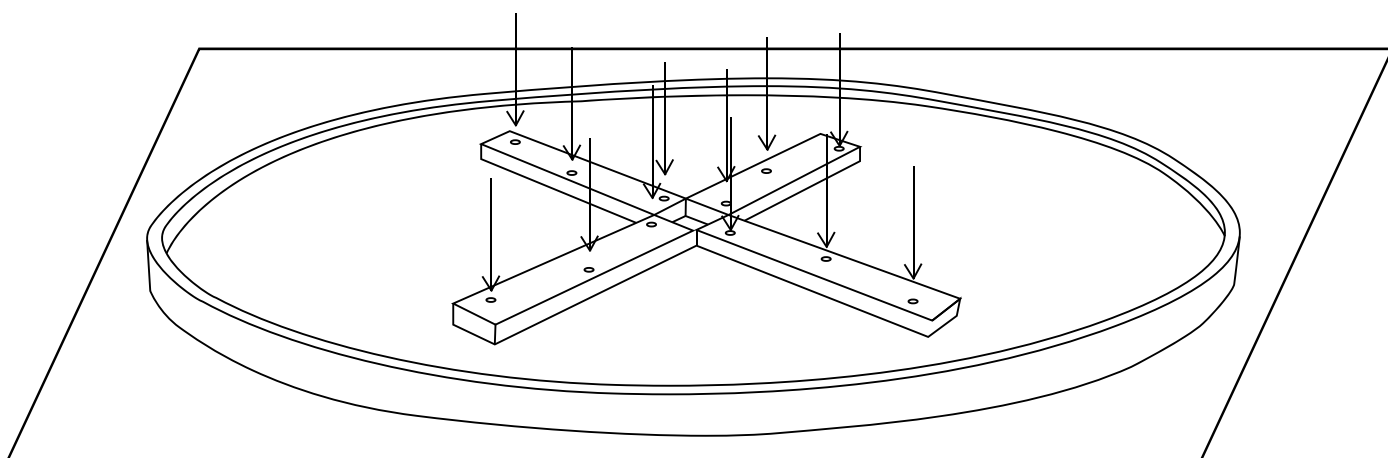
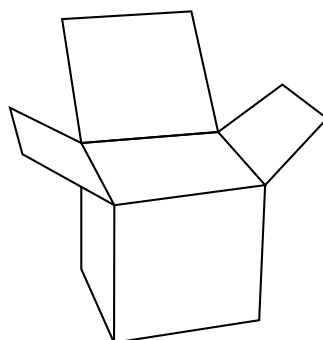
**KIJK BIJ VIERKANTE EN RECHTHOEKIGE BLADEN  
GOED HOE HET KRUIS VAN HET ONDERSTEL LOOPT  
(DIAGONAAL OF RECHT) EN PAS DE UITLIJNING VAN  
HET ONDERSTEL HIEROP AAN.**



3

## SCHROEF DE MONTAGEBLOKKEN OP HET BLAD MET DE LOS MEEGELEVERDE SCHROEVEN

**LET OP! GEBRUIK ENKEL DE LOS  
MEEGELEVERDE SCHROEVEN  
TIJDENS DE MONTAGE**



**4,0\*25 VERZONKEN KOP**

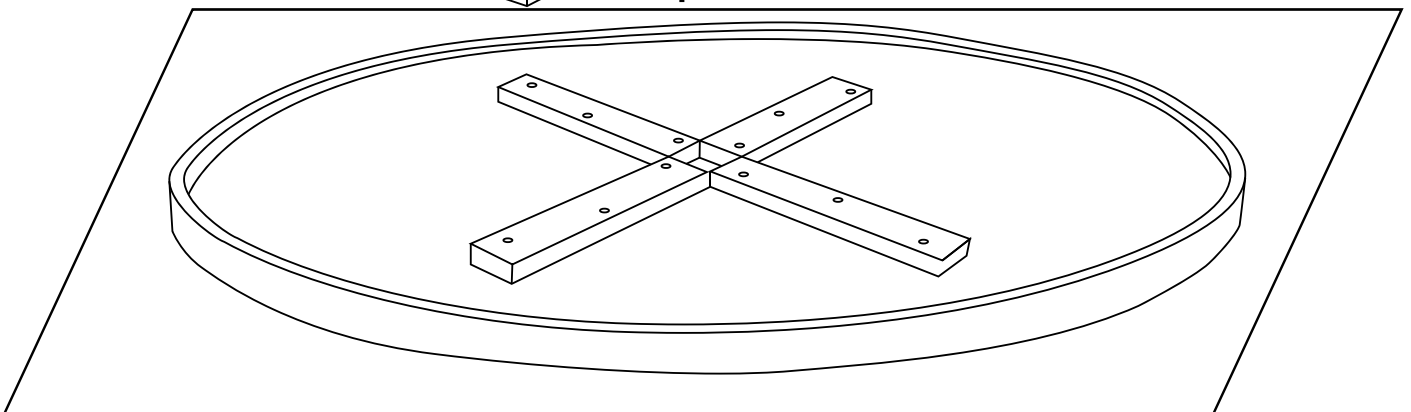
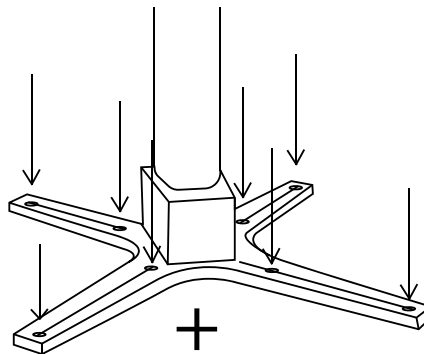
4

# PLAATS HET ONDERSTEL ONDERSTEBOVEN OP DE MONTAGEBLOKKEN EN SCHROEF HET ONDERSTEL VAST MET DE LOS MEEGELEVERDE SCHROEVEN

LET OP! GEBRUIK ENKEL DE LOS MEEGELEVERDE SCHROEVEN TIJDENS DE MONTAGE



5,0\*25 BOLLE KOP



# **UW TAFEL IS KLAAR VOOR GEBRUIK**

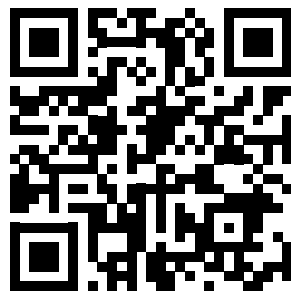


**JOUW PARTNER IN DE HOSPITALITYBRANCHE**



**MONTAGE NIET GELUKT?**

**GA NAAR DE  
WEBSITE VOOR  
INSTRUCTIEVIDEOS!**



**KLIK OF SCAN!**

**JOUW PARTNER IN DE HOSPITALITYBRANCHE**